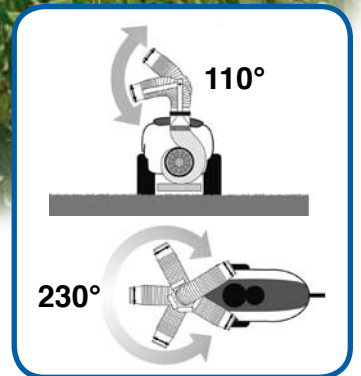


# MIG PLUS

**IDEAL**



Atomizzatore con cannone omnidirezionale. La macchina grazie all'ottima portata d'aria, alla rotazione idraulica della testata di uscita di 230° ed all'inclinazione della stessa di 110° è adatta al trattamento di piante d'alto fusto e al trattamento di colture a campo aperto. La movimentazione della bocca di uscita come l'apertura e la chiusura dell'acqua sono comandati direttamente dall'operatore dal posto di guida. Il cannone Mig Plus assicura una gittata da entrambi i lati di 25 metri e 15/20 metri in altezza.

## DOTAZIONI STANDARD

- Cisterne in polietilene • telaio e convogliatore zincato a caldo • moltiplicatore 2 velocità più folle • tubazioni in PVC • lavamani • dispositivo di risciacquo del circuito • ventilatore a cannone con doppia aspirazione e girante Ø 440 • getti in ottone antigoccia • 1 martinetto idraulico • 1 motore idraulico.

## OPTIONAL

- Rotazione idraulica del ventilatore.

*Is a sprayer with a multidirectional head-gun. Thanks to the excellent airflow, the 230° hydraulic head-rotation and the 110° inclination, this sprayer is suitable for treatments on forest-trees, high trees and open field cultivations.*

*Both the head movement of output, that the opening and closing of the liquid, are controlled by the operator from the driving seat. The Mig Plus head-gun, ensures a 25m range on both sides and a 15/20m in height.*

## STANDARD EQUIPMENT

- Polyethylene tank - hot galvanized frame and conveyor - 2 speed overdrive and neutral - PVC pipes - handwashing tank - rinsing circuits tank - ventilator with head-gun, double suction and impeller diam 440 - antidrip brass jets - 1 hydraulic jack - 1 hydraulic motor

## OPTIONAL

- Hydraulic rotating ventilator.




Cette machine, grâce à sa très grande portée d'air, à la rotation hydraulique de la bouche de sortie à 230° et à l'inclinaison possible de 110° par vérin de site est particulièrement adaptée pour le traitement des plantes à haute végétation ou bien pour les cultures de plein champs. La rotation et l'inclinaison du canon ainsi que l'ouverture et la fermeture des jets sont commandées directement du poste de conduite du tracteur, par électro distributeurs et vannes électriques motorisées. Le canon Mig Plus assure une parfaite couverture de traitement sur une largeur de 25 mètres et sur une hauteur de 15 à 20 mètres.

## EQUIPEMENT STANDARD

- Réservoir en polyéthylène • châssis et convoyeur galvanisés à chaud • multiplicateur 2 vitesses et point mort • Ventilateur diam. 440 double aspiration • tuyaux PVC • lave-mains • bac de rinçage • 1 vérin • 1 moteur hydraulique.

## OPTION

- Orientation hydraulique du ventilateur.

	 kW		A	B	C	D
400 PB	26	440	1220	2000	1400	2500
500 PB	26	440	1220	2000	1400	2500
600 PB	26	440	1220	2000	1400	2500
800 PB	26	440	1520	2000	1500	2500
1000 PB	26	440	1520	2000	1500	2500
1000 T	26	440	1230	2000	2940	2500
1500 T	26	440	1400	2000	3540	2500
2000 T	26	440	1550	2000	3740	2500